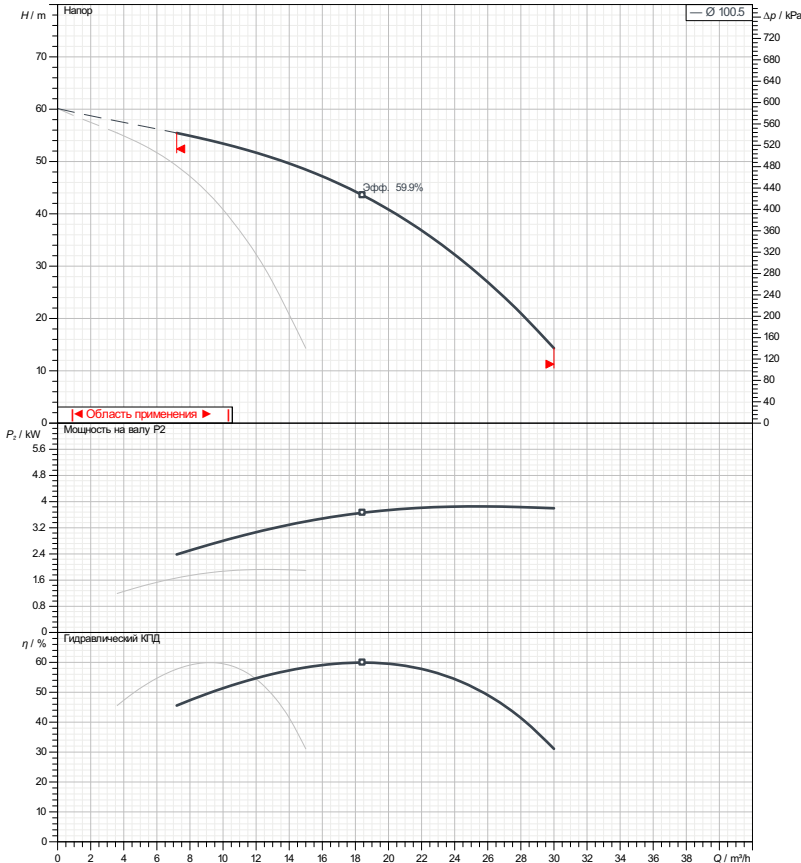


# Насосная установка водоснабжения HPD-S 2 MATRIX 10-5T/2.2

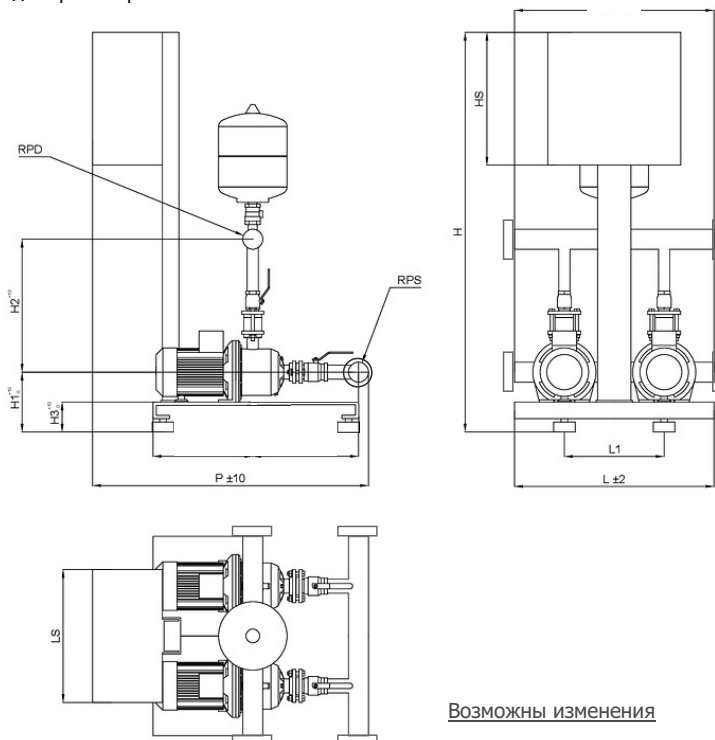
Максимальная производительность 30 м³/ч  
Максимальный напор 55 м.в.ст.

Стандарт проведения испытаний: ISO 9906:2012 - Grade3B

жидк. 20°C, 999.3kg/m³, 1mm²/s



Потери на фитингах и клапанах не включены



## Гидравлические данные (Рабочая точка)

Производительность	10 м³/ч
Напор	40 м
Мощность на валу P2	1.5 kW

## Данные продукта HPD-S 2 MATRIX10-5T/2.2

Управление	с частотным преобразователем
Число насосов	2 (1раб+1рез./пиковый)
Мах. рабочее давление	1 МПа
Входное давление макс.	0.6 МПа
Темп. перекач. жидкости	3...70 °С
Макс. Температура окр. Среды	40 °С
Класс защиты электродвигателя	Ip55
Класс защиты прибора упр.	Ip55
Мембранный напорный бак	да
Защита от сухого хода	да

## Данные мотора

Класс эффективности мотора	IE3
Подключение к сети	3~ 400 V / 50 Hz
Допустимый перепад напряж.	+/-10 %
Номинальная частота вращения	2850 1/min
Ном. Мощность P2	2.2 kW
Номинальный ток	4,7 A
Класс нагревостойкости изоляции	F

## Присоединительные размеры

Патрубок на стороне всас.	DN65, PN 10
Патрубок на напорн. стороне	DN65, PN 10

## Материалы

Корпус насоса	AISI 304
Рабочее колесо	AISI 304
Вал	AISI 304
Уплотнение вала	Ceramic/Carbon/EPDM
Материал уплотнения	EPDM

## Данные для заказа

Вес, прим.	90 kg
Артикул позиции	101730

## Размеры , мм

H	1550	L	600
H1	250	L1	300
H2	370	LS	500
HS	650	P	1030

DNs	DN65, PN 10
DNd	DN65, PN 10